



INTECH
CLEAN ENERGY

Intech Energy Container



INTECH CLEAN ENERGY

Your partner for renewable energy projects

www.intechcleanenergy.com

Netzferne Solarsysteme

GERMAN
TECHNOLOGY
& EXPERTISE

Der Energiecontainer ist ein von Intech entwickeltes autarkes Energiesystem zur Bereitstellung von Elektrizität in netzfernen Gegenden. Jeder Container ist mit einem Photovoltaiksystem, einer Batteriebank sowie einem Generator ausgestattet und wird auf den Bedarf des Kunden maßgeschneidert dimensioniert. Monitoring mit Ferndiagnose sind serienmäßig verbaut und bieten unseren Kunden höchste Autonomie und Ausfallsicherheit. Alle unsere Energiecontainer werden vor dem Versand vormontiert, getestet und vorkonfiguriert um eine schnelle und kosteneffiziente Implementierung weltweit zu gewährleisten.

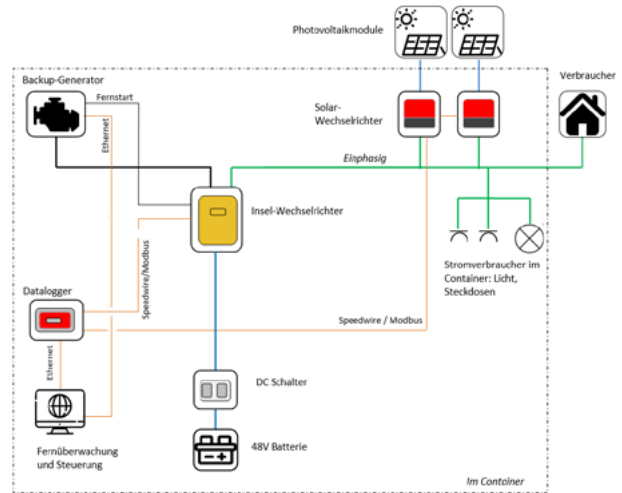
TECHNISCHE DATEN

ALLGEMEINE DATEN	EC 10	EC 30	EC 100
Containergröße	20´	20´	40´
PV SYSTEM	EC 10	EC 30	EC 100
Systemleistung	10 kW	30 kW	100 kW
Phasen	1-3	3	3
Installationsart Photovoltaikanlage	PV Bodenmontage		
GENERATOR	EC 10	EC 30	EC 100
Nennleistung	7.6 kVA	20 kVA / 16 kW	60 kVA / 48 kW
Phasen	1	3	3
BATTERIE	EC 10	EC 30	EC 100
Typ	Bleibatterie GEL / VRLA*		
Systemkapazität Ah	24		72
Anzahl Zellen	48 V		
Systemspannung	1 080 Ah	2 060 Ah	10 000 Ah
Systemkapazität kWh	52 kWh	100 kWh	480 kWh
INSELWECHSELRICHTER	EC 10	EC 30	EC 100
Leistung (rated/30min)	6 kW / 8kW		
Wechselrichteranzahl	1	3	9
Systemnennleistung	6kW	18 kW	54 kW

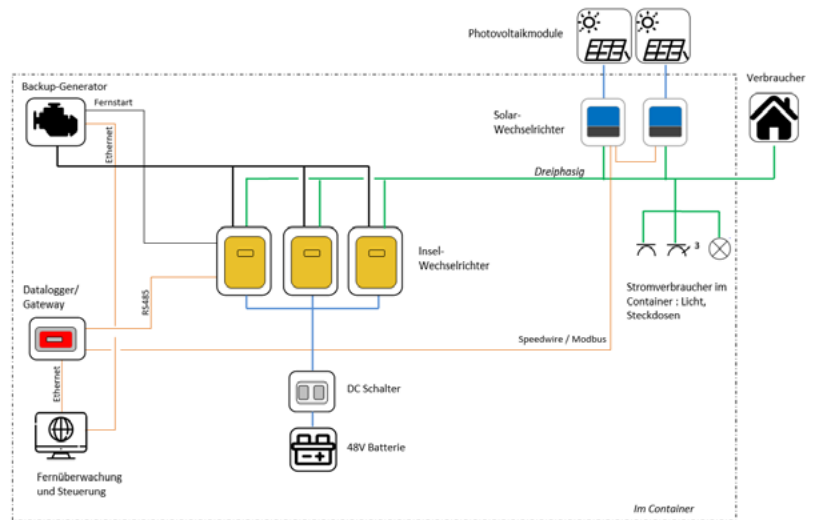
*Andere Speichertechnologien sind auf Anfrage lieferbar.

⊙ FUNKTIONSSCHEMA

1-PHASIGES SYSTEM



3-PHASIGES SYSTEM



⊙ VORTEILE

- ⊙ Schnelle Installation
- ⊙ Kosteneffiziente Lösung
- ⊙ Robuste Lösung
- ⊙ Modulares System
- ⊙ Einfache Wartung
- ⊙ Optionale Trinkwasseraufbereitung
- ⊙ Ferndiagnose und Monitoring

